

Technisches Datenblatt

Produktmerkmale



Induktionsherd 4 Zonen

Modell	SAP -Code	00013593
---------------	------------------	----------



- Gerätetyp: Elektrisches Gerät
- Stromverbrauch der Zone 1 [KW]: 5
- Stromverbrauch der Zone 2 [KW]: 5
- Stromverbrauch der Zone 3 [KW]: 5
- Stromverbrauch der Zone 4 [KW]: 5
- Schutz der Kontrollen: IPX5
- Material: Edelstahl

SAP -Code	00013593	Anzahl der Zonen	4
Netzbreite [MM]	800	Stromverbrauch der Zone 1 [KW]	5
Nettentiefe [MM]	800	Stromverbrauch der Zone 2 [KW]	5
Nettohöhe [MM]	422	Stromverbrauch der Zone 3 [KW]	5
Nettogewicht / kg]	43.00	Stromverbrauch der Zone 4 [KW]	5
Power Electric [KW]	20.000	Keramikglasabmessungen [mm x mm]	750 x 770
Wird geladen	400 V / 3N - 50 Hz		

Technisches Datenblatt

Technische Zeichnung



Induktionsherd 4 Zonen

Modell

SAP -Code

00013593

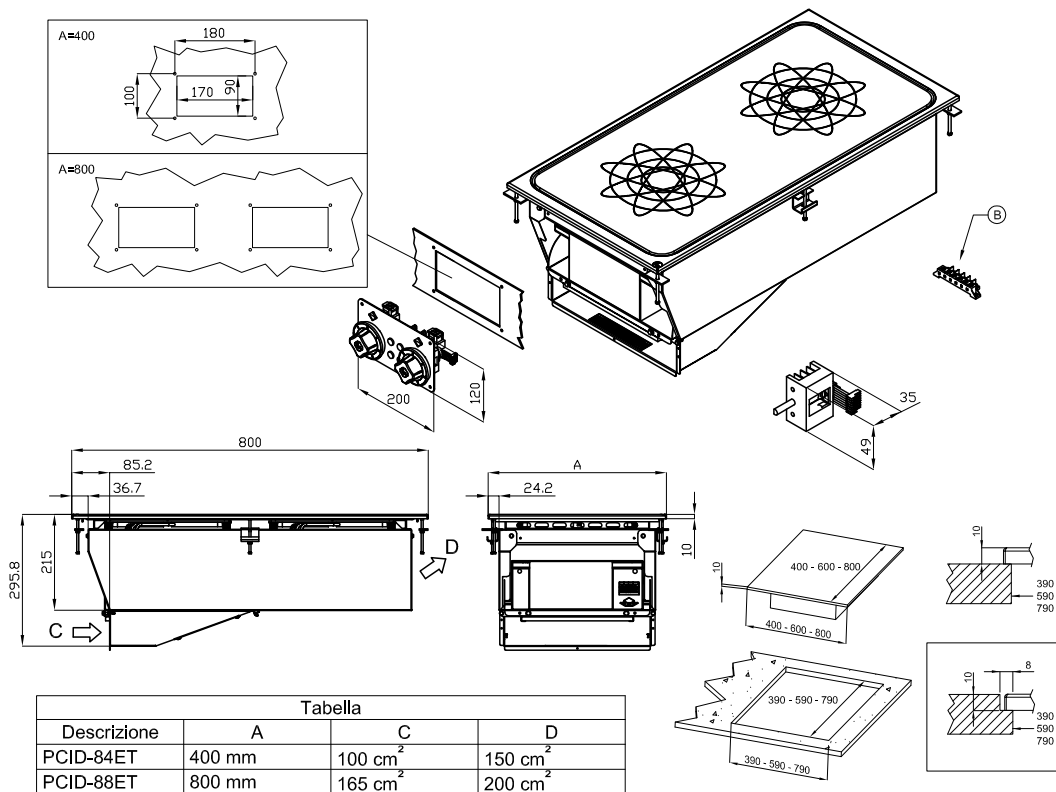


Tabella			
Descrizione	A	C	D
PCID-84ET	400 mm	100 cm ²	150 cm ²
PCID-88ET	800 mm	165 cm ²	200 cm ²

A	Data plate		B	Electrical connection	
---	------------	--	---	-----------------------	--

Technisches Datenblatt

technische Parameter



Induktionsherd 4 Zonen

Modell

SAP -Code

00013593

1. SAP -Code:

00013593

2. Netzbreite [MM]:

800

3. Nettentiefe [MM]:

800

4. Nettohöhe [MM]:

422

5. Nettogewicht / kg]:

43.00

6. Bruttobreite [MM]:

830

7. Grobtiefe [MM]:

970

8. Bruttohöhe [MM]:

540

9. Bruttogewicht [kg]:

50.00

10. Gerätetyp:

Elektrisches Gerät

11. Konstruktionstyp des Geräts:

Drop-in

12. Power Electric [KW]:

20.000

13. Wird geladen:

400 V / 3N - 50 Hz

14. Schutz der Kontrollen:

IPX5

15. Material:

Edelstahl

16. Arbeitsplatztyp:

Eingepresst - komfortable Wartung und Reinigung

17. Arbeitsplatzmaterial:

AISI 304

18. Dicke der Arbeitsplatte [MM]:

2.00

19. Anzahl der Zonen:

4

20. Stromverbrauch der Zone 1 [KW]:

5

21. Stromverbrauch der Zone 2 [KW]:

5

22. Stromverbrauch der Zone 3 [KW]:

5

23. Stromverbrauch der Zone 4 [KW]:

5

24. Stromversorgungssteuerungstyp:

mit Regelknöpfe

25. Anzahl der Stromkontrollstadien:

6

26. Service -Zugänglichkeit:

von vorn durch Abnehmen des Frontpaneels und Entnahme der Behälter für Abfallflüssigkeiten

27. Anzahl der Brenner/heißen Teller:

4

28. Art der elektrischen Kochzonen:

induktiv

Technisches Datenblatt

technische Parameter



Induktionsherd 4 Zonen

Modell

SAP -Code

00013593

29. Keramikglasabmessungen [mm x mm]:

750 x 770